

令和6年度
「交通信号設計士」
実務試験問題

試験会場	受験番号	氏名

【注 意 事 項】

- 1 終了予定時刻は16時40分です。(1時間)
- 2 開始30分以降に退出可能ですが、再入場はできません。
- 3 解答は記述式です。答えを記入してください。
- 4 問1～問2まで、すべてを解答してください。
- 5 ページ数は、表紙及び白紙を含めて4ページです。
- 6 退出の時は、本試験用紙を提出してください。

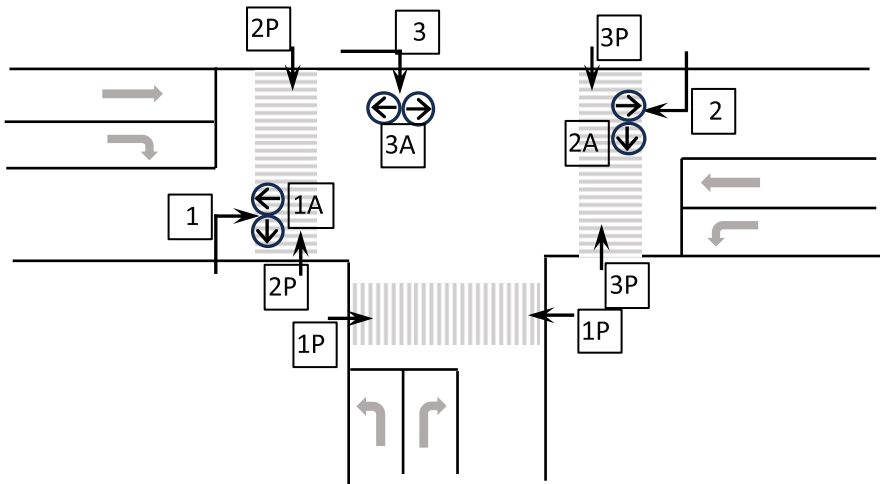
問1 ラウンドアバウト（環状交差点）の長所（3項目）、短所（2項目）をあげ、その理由を簡単に記述しなさい。

長所

短所

問2 次図のようなT字交差点において、右左折車両分離方式とする場合の、現示階梯図と流れ図を記述しなさい。流れ図は、現示の区切りに線を引いて現示毎に解るよう

にすること。但し、現示階梯図のステップ数は必要最小限とし、制御方法は警察庁通達に従うこと。



	1	2	3	4	5	6	7	8	9	10	11	12	13	14	15	16	17	18	19	20	
流れ図																					

例示

青	—	
青点滅		
黄色	~~~~~	
赤	===	
矢印	↔	↔

流れ図	←- - ->	歩行者の流れ
	↕	
	→	現示の区切り
	↗ ↘	
	←	車両の流れ
	←- - ->	

以下余白